

Minicilindri Serie 16 - 24 - 25

Semplice e doppio effetto norme Cetop RP52-P DIN/ISO 6432

Serie 16: \varnothing 8, 10, 12

Serie 24: \varnothing 16, 20, 25 - magnetici

Serie 25: \varnothing 16, 20, 25 - magnetici ammortizzati



I minicilindri della Serie 16, 24 e 25 sono stati realizzati rispettando gli ingombri delle norme europee CETOP-RP52P DIN/ISO 6432.

Le soluzioni tecniche adottate e la scelta adeguata dei materiali, ci hanno permesso di predisporre una serie completa di minicilindri, versatile e molto affidabile.

Il particolare sistema di unione (bordatura), fra camicia e testata assicura la perfetta linearità di tutti i particolari.

Poiché questi cilindri possono essere soggetti a cicli molto elevati, per ridurre la fatica dei materiali impiegati, sono stati corredati di ammortizzatori di fine corsa (fissi) meccanici. La Serie 24-25 è predisposta per il montaggio di sensori magnetici. La Serie 25 inoltre è stata realizzata con ammortizzatori pneumatici di fine corsa regolabili.

Gli accessori di corredo di questi cilindri ne consentono svariati fissaggi.

Sono fornibili versioni speciali per ambienti medio aggressivi e per alte temperature.

Sensori e fascette porta sensori vedi pag. 1.24



- ▶ Norme Cetop RP52-P
DIN/ISO 6432
- ▶ Stelo e camicia in inox
- ▶ Testate in alluminio
anodizzato

CARATTERISTICHE GENERALI

Tipo di costruzione	bordato
Funzionamento	a semplice e doppio effetto
Materiali	testate AL anodizzato - stelo e camicia inox - pistone AL guarnizioni NBR - PU - altri vedi codifica
Fissaggio	ghiera - flangia - piedini - controcerniera
Corse min - max	Serie 16 ø8 ÷ ø10: 10-250 mm / Serie 16: ø12: 10-300 mm Serie 24 e 25 ø16: 10-600 mm; ø20 - ø25: 10-1000 mm
Alesaggi	Serie 16: ø8, 10, 12 / Serie 24 e 25: ø16, 20, 25
Temperatura d'esercizio	0 ÷ 80°C (con aria secca -20°C)

CARATTERISTICHE PNEUMATICHE

Pressione d'esercizio	1 ÷ 10 bar (doppio effetto); 2 ÷ 10 bar (semplice effetto)
Fluido	aria filtrata, senza lubrificazione*
Velocità	10 ÷ 1000 mm/sec (senza carico)

*nel caso si utilizzasse aria lubrificata, si consiglia olio ISOVG32 e di non interrompere mai la lubrificazione

ESEMPIO CODIFICA

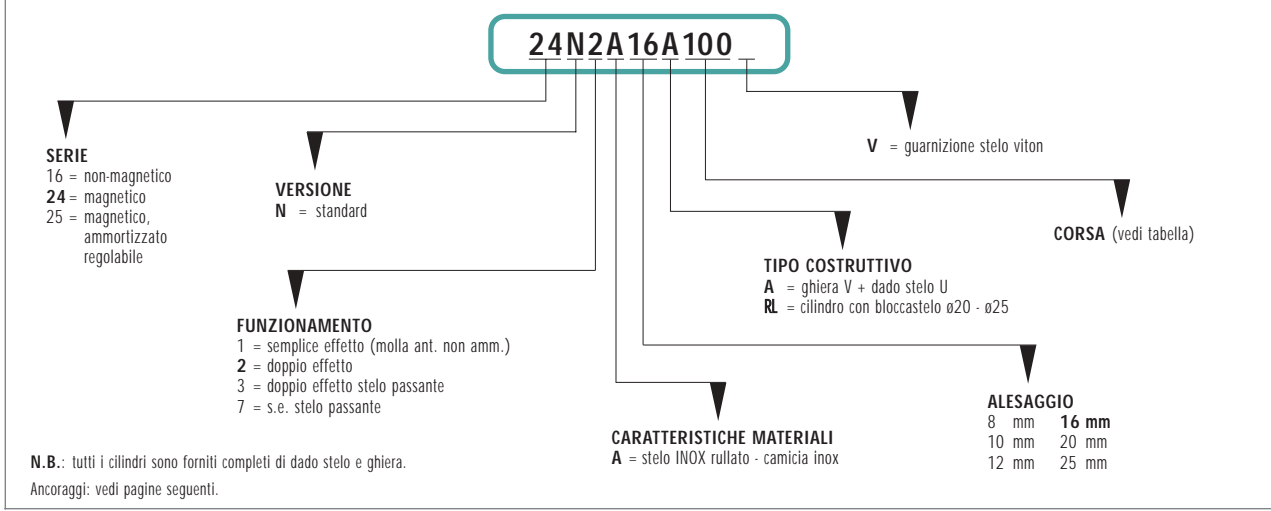
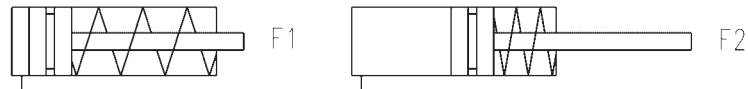


TABELLA CORSE STANDARD PER MINICILINDRI

■ Doppio effetto
* Semplice effetto

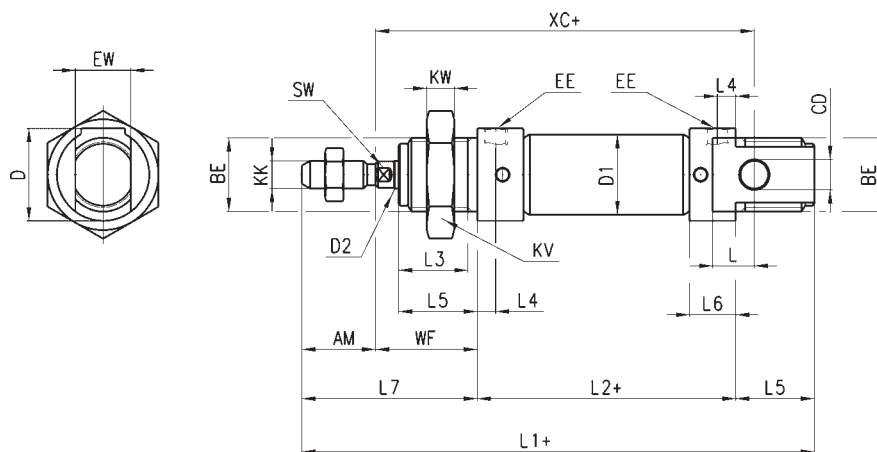
		Corse standard													
Serie	ø	10	25	40	50	80	100	125	160	200	250	300	320	400	500
16	8	■*	■*	■*	■*	■	■	■	■	■					
16	10	■*	■*	■*	■*	■	■	■	■	■					
16	12	■*	■*	■*	■*	■	■	■	■	■	■				
24	16	■*	■*	■*	■*	■	■	■	■	■	■	■	■	■	■
24	20	■*	■*	■*	■*	■	■	■	■	■	■	■	■	■	■
24	25	■*	■*	■*	■*	■	■	■	■	■	■	■	■	■	■
25	16	■	■	■	■	■	■	■	■	■	■	■	■	■	■
25	20	■	■	■	■	■	■	■	■	■	■	■	■	■	■
25	25	■	■	■	■	■	■	■	■	■	■	■	■	■	■

TABELLA DELLE FORZE DELLE MOLLE DEI MINICILINDRI SERIE 16 - 24



Forze molle											
Diametro mm	Corsa mm	Carico molla a riposo (F1) N	Carico molla compressa (F2) N	Diametro mm	Corsa mm	Carico molla a riposo (F1) N	Carico molla compressa (F2) N	Diametro mm	Corsa mm	Carico molla a riposo (F1) N	Carico molla compressa (F2) N
8	10	5,14	5,8	12	10	7,18	7,65	20	10	20,96	22,9
8	25	4,15	5,8	12	25	6,475	7,65	20	25	18,05	22,9
8	40	3,16	5,8	12	40	5,77	7,65	20	40	15,14	22,9
8	50	2,5	5,8	12	50	5,3	7,65	20	50	13,2	22,9
10	10	5,14	5,8	16	10	12,66	13,9	25	10	23	25
10	25	4,15	5,8	16	25	10,8	13,9	25	25	20	25
10	40	3,16	5,8	16	40	8,94	13,9	25	40	17	25
10	50	2,5	5,8	16	50	7,7	13,9	25	50	15	25

Minicilindri Serie 16 - 24 - 25



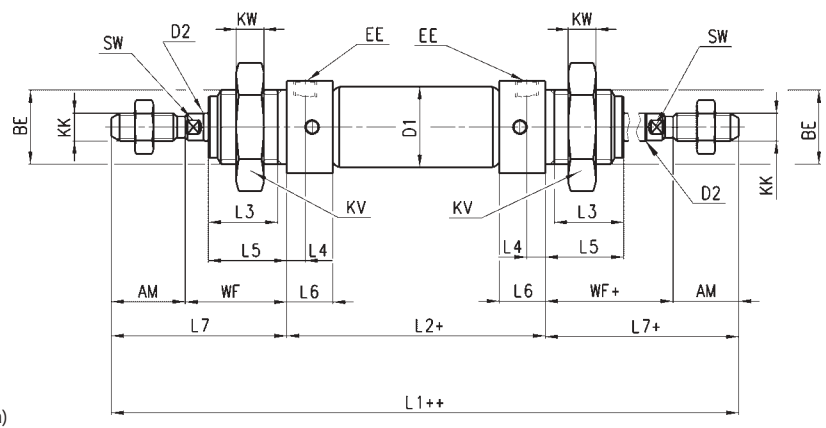
(+ significa sommare la corsa)

INGOMBRI

Serie	ø	EW	KW	BE	KK	øCD	øD1	EE	øD2	L1	XC	L2	AM	L3	L4	L5	L	WF	L6	L7	KV	SW	D
16	8	8	7	M12x1,25	M4x0,7	4	9,3	M5	4	86	64	46	12	10	4,5	12	6	16	9	28	19	-	15
16	10	8	7	M12x1,25	M4x0,7	4	11,3	M5	4	86	64	46	12	10	4,5	12	6	16	9	28	19	-	15
16	12	12	8	M16x1,5	M6x1	6	14	M5	6	105	75	50	16	15	4,5	17	9	22	9	38	24	5	20
24-25	16	12	8	M16x1,5	M6x1	6	18	M5	6	111	82	56	16	15	4	17	9	22	10	38	24	5	20
24-25	20	16	10	M22x1,5	M8x1,25	8	22	G1/8	8	132	95	68	20	18	8	20	12	24	16	44	32	7	27
24-25	25	16	10	M22x1,5	M10x1,25	8	27	G1/8	10	141,5	104	69,5	22	20	8	22	12	28	16	50	32	9	27

Minicilindri Serie 16 - 24 - 25

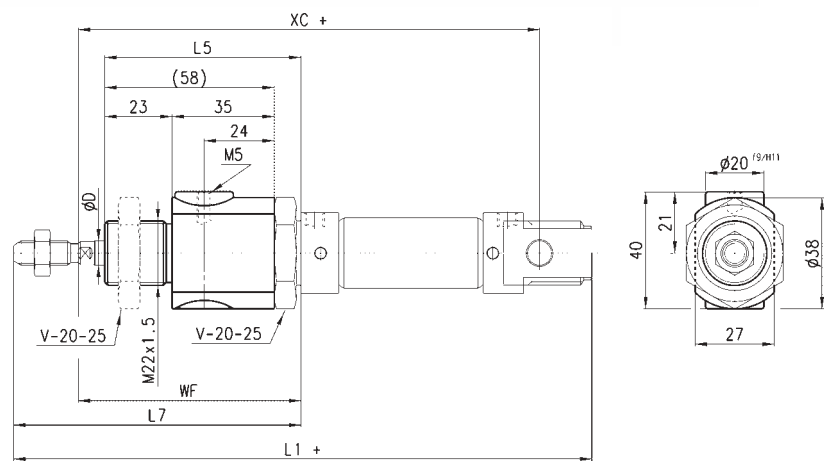
A stelo passante.



(+ significa sommare la corsa)
 (++) significa sommare 2 volte la corsa

INGOMBRI																		
Serie	ø	KW	BE	KK	øD1	EE	øD2	L1	L2	AM	L3	L4	L5	WF	L6	L7	KV	SW
16	8	7	M12x1,25	M4x0,7	9,3	M5	4	102	46	12	10	4,5	12	16	9	28	19	-
16	10	7	M12x1,25	M4x0,7	11,3	M5	4	102	46	12	10	4,5	12	16	9	28	19	-
16	12	8	M16x1,5	M6x1	14	M5	6	126	50	16	15	4,5	17	22	9	38	24	5
24-25	16	8	M16x1,5	M6x1	18	M5	6	132	56	16	15	4	17	22	10	38	24	5
24-25	20	10	M22x1,5	M8x1,25	22	G1/8	8	156	68	20	18	8	20	24	16	44	32	7
24-25	25	10	M22x1,5	M10x1,25	27	G1/8	10	169,5	69,5	22	20	8	22	28	16	50	32	9

Versione con bloccastelo



(+ significa sommare la corsa)

INGOMBRI							
ø	D ⁶⁷	WF	L5	L7	XC	L1	Forza di bloccaggio (N)
20	8	74	70	94	145	182	300
25	10	76	70	98	152	189,5	400

La ditta si riserva la facoltà di variare modelli e ingombri senza preavviso. Prodotti destinati all'industria, e vietata la vendita al pubblico.

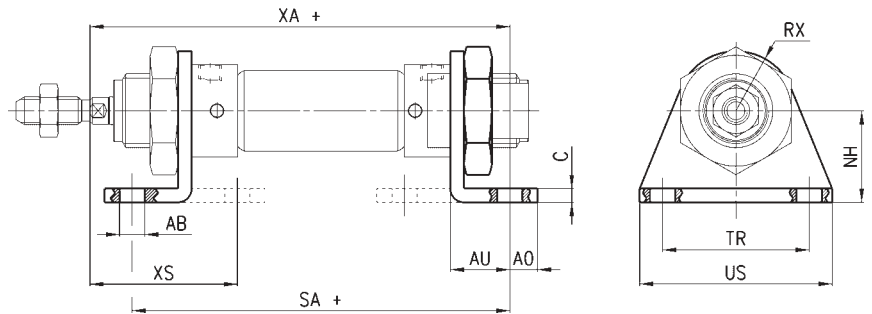
Ancoraggio a piedini Mod. B...

Materiale: acciaio zincato.

La fornitura comprende:

N° 2 piedini

N° 1 ghiera mod. V



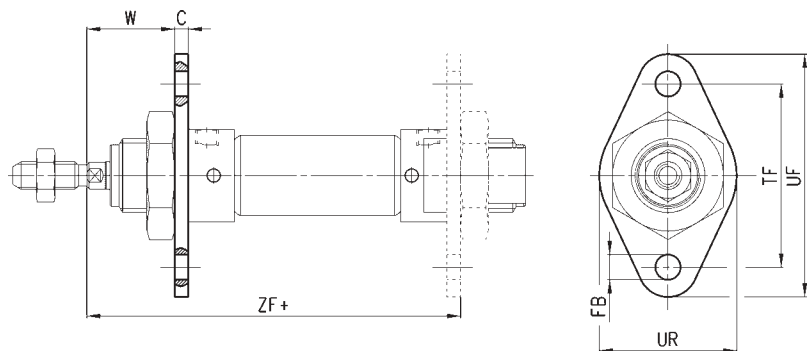
(+ significa sommare la corsa)

INGOMBRI

Mod.	∅	TR	US	∅AB	C	NH	AO	AU	RX	XA	SA	XS
B-8-10	8-10	25	35	4,5	2,5	16	4,5	10,5	10	72,5	67	54
B-12-16	12	32	42	5,5	3	20	6	13	13	82,5	71	64
B-12-16	16	32	42	5,5	3	20	6	13	13	91	82	68
B-20-25	20	40	54	6,6	4	25	8	16	20	108	100	80
B-20-25	25	40	54	6,6	4	25	8	16	20	113,5	101,5	85,5

Ancoraggio a flange Mod. E...

Materiale: acciaio zincato.



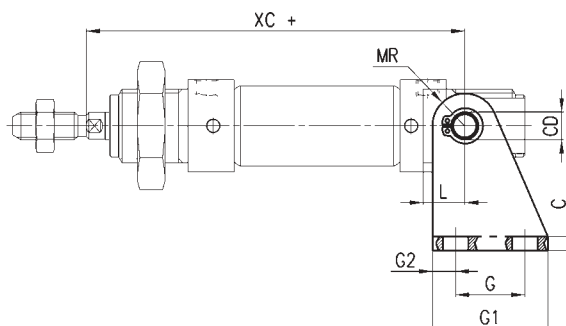
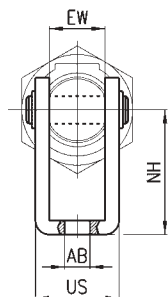
(+ significa sommare la corsa)

INGOMBRI

Mod.	∅	C	∅FB	TF	UF	UR	W	ZF
E-8-10	8-10	2,5	4,5	30	25	40	13,5	64,5
E-12-16	12	3	5,5	40	30	53	19	75
E-12-16	16	3	5,5	40	30	53	19	81
E-20-25	20	4	6,6	50	40	66	20	96
E-20-25	25	4	6,6	50	40	66	24	101,5

Ancoraggio a controcerniera Mod. I...

Materiale: acciaio zincato.



(+ significa sommare la corsa)

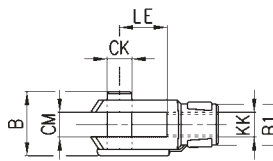
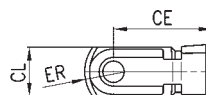
INGOMBRI

Mod.	ø	G1	G	G2	øCD	øAB	C	NH	EW	US	MR	XC	L
I-8-10	8-10	20	12,5	3,5	4	4,5	2,5	24	8	13,1	5	64	6
I-12-16	12	25	15	5	6	5,5	3	27	12	18,1	7	75	9
I-12-16	16	25	15	5	6	5,5	3	27	12	18,1	7	82	9
I-20-25	20	32	20	6	8	6,6	4	30	16	24,1	10	95	12
I-20-25	25	32	20	6	8	6,6	4	30	16	24,1	10	104	12

Forcella Mod. G...

ISO 8140

Materiale: acciaio zincato.



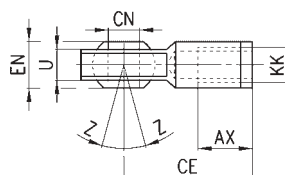
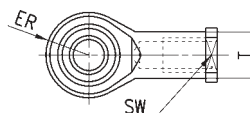
INGOMBRI

Mod.	ø	øCK	LE	CM	CL	ER	CE	KK	B	øB1
G-8-10	8-10	4	8	4	8	5	16	M4x0,7	11	8
G-12-16	12-16	6	12	6	12	7	24	M6x1	16	10
G-20	20	8	16	8	16	10	32	M8x1,25	22	14
G-25-32	25	10	20	10	20	12	40	M10x1,25	26	18

Snodo sferico Mod. GA...

ISO 8139

Materiale: acciaio zincato.

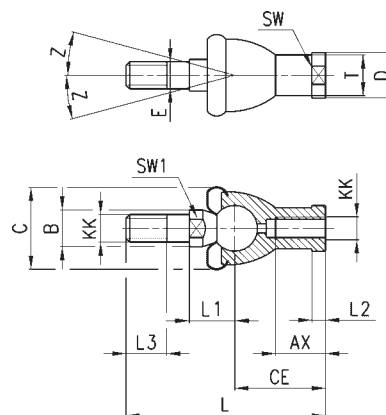


INGOMBRI

Mod	ø	øCN ⁽⁴⁷⁾	U	EN	ER	AX	CE	KK	øT	Z	SW
GA-12-16	12-16	6	7	9	10	12	30	M6x1	10	6,5	11
GA-20	20	8	9	12	12	16	36	M8x1.25	12,5	6,5	14
GA-32	25	10	10,5	14	14	20	43	M10x1.25	15	6,5	17

Snodo sferico maschio Mod. GY...

Materiale: zama e acciaio zincato.

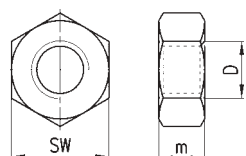
**INGOMBRI**

Mod.	ø	KK	L	CE	L2	AX	E	øB	øC	øT	øD	L1	L3	SW1	SW	Z
GY-12-16	12-16	M6x1	55	28	5	15	6	10	20	10	13	12,2	11	8	11	15
GY-20	20	M8x1,25	65	32	5	16	8	12	24	12,5	16	16	12	10	14	15
GY-25-32	25	M10x1,25	74	35	6,5	18	10	14	28	15	19	19,5	15	11	17	15

Dado stelo Mod. U...

UNI EN ISO 4035

Materiale: acciaio zincato.

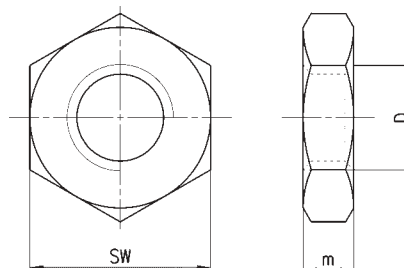
**INGOMBRI**

Mod.	ø	D	m	SW
U-8-10	8-10	M4x0,7	3	7
U-12-16	12-16	M6x1	4	10
U-20	20	M8x1,25	5	13
U-25-32	25	M10x1,25	6	17

Ghiera Mod. V...

UNI EN ISO 4035

Materiale: acciaio zincato.

**INGOMBRI**

Mod.	ø	D	m	SW
V-8-10	8-10	M12x1,25	7	19
V-12-16	12-16	M16x1,5	8	24
V-20-25	20-25	M22x1,5	10	32